

Дата выпуска _____

Представитель ОТК _____

Дата продажи _____

Внешние антенны для считывателей серии SitAer

SitAer – FR – 22**SitAer – AR – 22**

ООО НПФ "Ситеком"
Россия, Республика Татарстан, 420088,
г. Казань, ул. Зур. Урам, д. 10, а/я 146,
тел/факс: (843) 272-17-12, 272-22-18
www.sitecom.ru e-mail: sales@sitecom.ru

КОМПЛЕКТ ПОСТАВКИ

1. Считыватель-антенна SitAer – XX – XX 1 шт.
2. Паспорт и инструкция по эксплуатации 1 шт.
3. Дюбели пластмассовые 2 шт.
4. Саморезы 3x30 2 шт.

ГАРАНТИЙНЫЕ ОБЯЗАТЕЛЬСТВА

Фирма ООО НПФ «Ситеком» (далее Фирма) гарантирует стабильность всех технических характеристик изделия при соблюдении требований к установке и эксплуатации, указанных в технических характеристиках.

1. Гарантийный срок — бессрочный.
2. Гарантийный ремонт или возврат производится на территории Фирмы при обязательном предъявлении настоящего паспорта устройства со штампом продавца.

3. Гарантия не распространяется на изделия, получившие повреждения:

- по причине аварии, воздействия огня, небрежного обращения, механической деформации, неправильной эксплуатации или транспортировки.

- в случае если изделие было вскрыто или ремонтировалось лицом, не уполномоченным Фирмой.

Фирма не оплачивает и не производит транспортировку изделия для гарантийного ремонта и возврата.

-2-

Введение

Внешние антенны серии SitAer, далее антенны, применяются для построения автономной однодверной системы контроля и управления доступом (СКУД). Антенны SitAer совместно с контроллером SiteProx – AR – 22 обеспечивают двусторонний доступ по бесконтактному идентификатору (карта, брелок).

Антенна SitAer – FR – 22 предназначена для скрытой (антивандальной) установки чтения кода идентификатора.

Технические характеристики SitAer – FR – 22

Расстояние считывания кода идентификатора (при условии, что в радиусе 5 см нет металлических предметов), до 15 см
Расстояние между контроллером и антенной, не более 2 м
Ток потребления, не более 30 мА
Габаритные размеры 100x11 мм
Температура эксплуатации – 40 ... + 50 °С

Технические характеристики SitAer – AR – 22

Расстояние считывания кода идентификатора (при установке на немагнитную поверхность), до 17 см
Расстояние между контроллером и антенной, не более 2 м
Ток потребления, не более 30 мА
Габаритные размеры 103.2x64.7x19.8 мм
Температура эксплуатации – 40 ... + 50 °С

-3-

Выводы контроллера SiteProx – AR – 22 подключаемого к антенне SitAer – AR – 22

цвет	назначение
Фиолетовый	Антенна
Розовый	Общий
Серый	Звук
Зеленый	Зеленый светодиод
Оранжевый	Красный светодиод

Внешний вид и габариты антенны SitAer – FR – 22

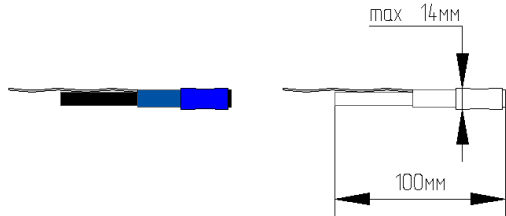


Рис.1.

Внешний вид и габариты антенны SitAer – AR – 22

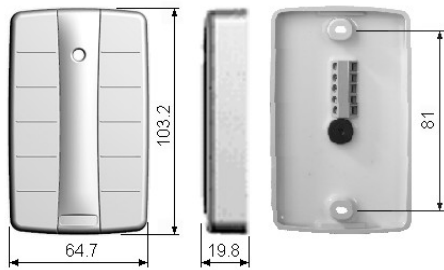


Рис.2.

Типовая схема подключения антенны SitAer – FR – 22

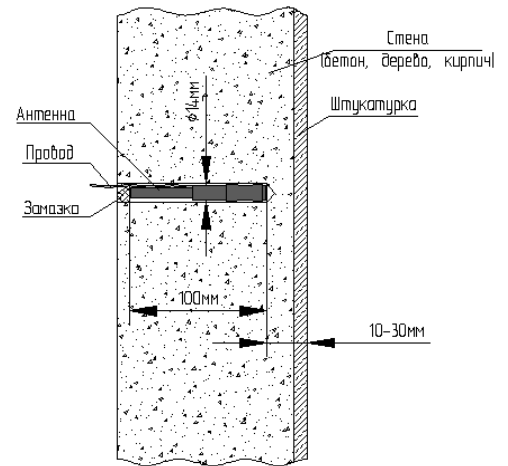
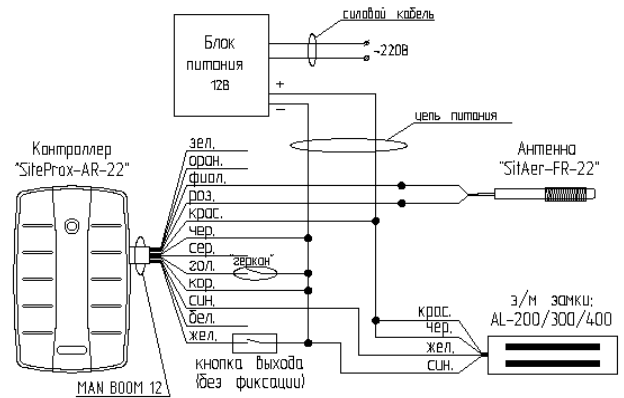


Рис.3.

Типовая схема подключения антенны SitAer – AR – 22

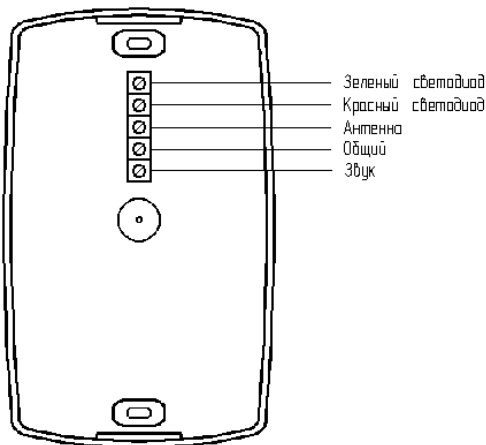
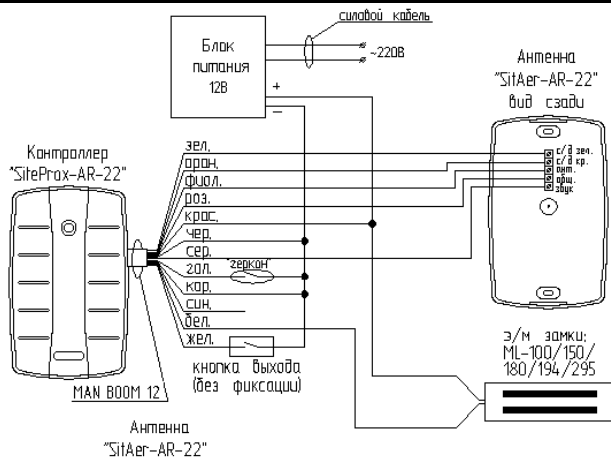


Рис.4.

Порядок монтажа антенны SitAer – FR – 22

1. Определите место установки антенны. При этом необходимо учитывать следующее:

- размещение антенны ближе 1 метра к источникам электромагнитных помех (видеомониторов, электромоторов, силовых кабелей и тд.), а также установка антенны возле металлических предметов в радиусе 5 см приводит к уменьшению расстояния считывания до 30% (зависит от типа карт);
- при установке нескольких антенн рядом расстояние между ними должно быть не менее 0,5 метра.

2. Просверлите в стене отверстие диаметром 14 мм не выходя наружу 1-3 см и установите туда антенну, как показано на рис.3.

3. Подключите антенну к предварительно проложенным проводам, согласно типовой схеме подключения.

Порядок монтажа антенны SitAer – AR – 22

1. Определите место установки антенны. При этом необходимо учитывать следующее:

- размещение антенны ближе 1 метра к источникам электромагнитных помех (видеомониторов, электромоторов, силовых кабелей и тд.), а также установка антенны на металлическую поверхность приводит к уменьшению расстояния считывания до 30% (зависит от типа карт);
- при установке нескольких антенн рядом расстояние между ними должно быть не менее 0,5 метра.

2. Просверлите отверстия в стене диаметром 5 мм для крепления антенны

3. Подключите антенну к предварительно проложенным проводам, согласно типовой схеме подключения на рис.4.

4. Снимите пластиковую крышку с корпуса и закрепите антенну с помощью двух саморезов 3x30мм.

5. Установите на место пластиковую крышку.